

「あれやって!」とお客様が指をさす! クリスタルキーパー懸垂幕

今大人気のクリスタルキーパーが、TVCM・webサイト・チラシ・雑誌など、いろいろな媒体を通じて告知されています。中でも、お客様を直接店舗に誘導するのに効果的なのが、懸垂幕。今回はこの懸垂幕の魅力をご紹介します。

懸垂幕のメリット

- クリスタルキーパーの特長がお客様に一目で分かる
- 費用対効果が高い
- 省スペースで設置可能
- 最も売りたい商品へ張り替えも自由

圧倒的な集客力が
魅力



懸垂幕を
設置すると、
お客様の来店が
一気に増える!!

懸垂幕設置例

走行中の車にも歩行者にも、よく見える、よく分かる!



キーパープロショップ
CaRes自由ヶ丘
(株式会社佐藤商会)



KeePer LABO上溝店



以前のコーティングができるお店を訴求する懸垂幕から、今回はクリスタルキーパーを告知する懸垂幕にしました。そのおかげで道路を通る車や歩行者が立ち止まって見るケースが増え、電話での問合せも格段に増えました。同時期にチラシのポストティングをし、相乗効果で良い結果につながっていると思います。何より来店され、突然「あれやって!」と指をさすお客様もいらっしゃり、ものすごく効果を感じています。

ルーマンラン・ケンバリー店長



デザインが刷新され、クリスタルキーパーの“すごみ”が伝えられるようになりましたね。今まで「コーティングは費用がかかる」「自分とは関係ない」と思われていたお客様にも来店していただけるチャンスが生まれました。お客様に自信を持ってお届けできる良い商品をせっかく持っていて、アピールしないと伝わりません。だから懸垂幕は大変効果的です。お客様の飛込みが増える可能性が高まり、スタッフのモチベーションアップにもつながりました。

野崎佳介店長

その他 設置例



L字型懸垂幕設置例

店舗の目立つ場所に立てられ、集客効果がさらにアップ!



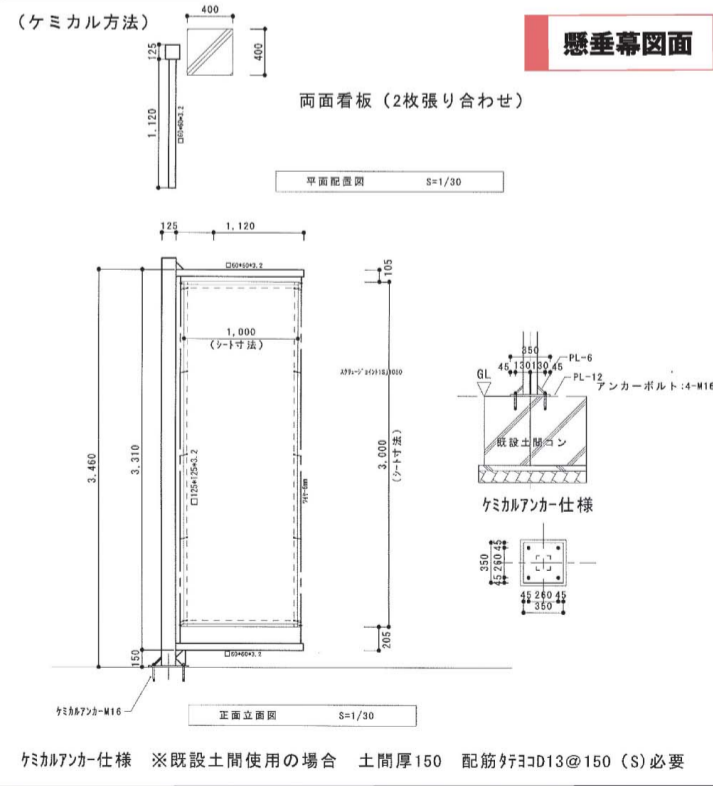
KeePer LABO大府店



4月末にL字型懸垂幕を設置しました。取付けてまだ間もないですが、目に見えて集客効果がありました。以前はデザインシートを設置していましたが、小さすぎて車道から目立たなかったんです。通常の懸垂幕だと店舗の立地上、歩行者の邪魔になってしまうため、自由な位置に取り付けられるL字型にしました。懸垂幕を指さして「あれ、すぐにできますか?」という飛込みのお客様がこの1ヵ月で数件ありました。「クリスタルキーパー19,800円」と明確に書かれていることが非常に効果的。売上にしっかり貢献してくれています。

村藤忠士店長

懸垂幕図面



販売価格 幅1000mm×高さ3000mm(幕サイズ・上記のケミカルアンカー仕様)の場合

懸垂幕シート	1枚	198,000	運搬諸経費	1式	見積りします
ターボリン幕(両面)加工費込	1式		ユニック等建設機器費	1式	見積りします
鉄骨資材	1式				
現場施工費	1式				
			計		¥198,000~

※運搬諸経費、ユニック等建設機器費等は設置場所により異なります。スタッフまでお問合せ下さい。